

Illuminationsfassung E27 mit Aufrastdeckel, für Flachleitung H05RN H2-F 5,0 x 13,0 mm
Lampholder E27 with screwless cover-mounting, for flat cable H05RN H2-F 5,0 x 13,0 mm



Gewicht / Weight 28 g



Es sind nur Leuchtmittel zu verwenden, die für die Außenanwendung zugelassen sind. In den Abmessungen müssen diese den konventionellen Glühbirnen in Kugel- bzw. Tropfenform entsprechen.
 Bei nicht Einhaltung übernehmen wir keine Haftung!

Only for light bulbs which are approved for outside use. The dimensions of the light bulb must be similar to the conventional globular or dropwise form.
 By non-compliance specially by use of neon glow lamps we assume no liability!

Beschreibung / Description

In Verbindung mit aufgesteckter Lampensockel-dichtung (Art. Nr.: 679 oder 690 Schutzgrad IP 44 in hängender Lage!!!!

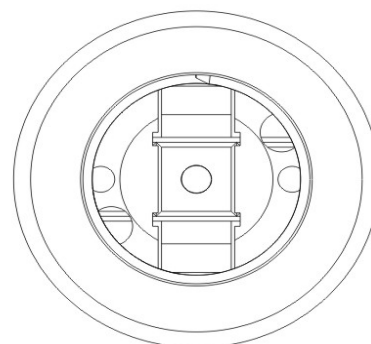
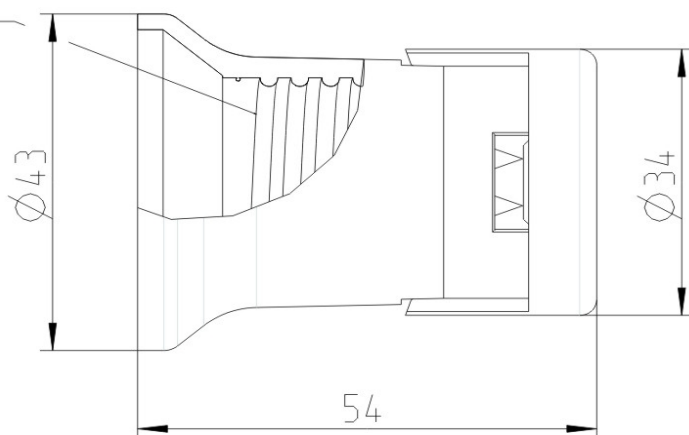
In touch with pinned lamp cap gasket (Art. Nr.: 679 or Art.Nr. 690) IP 44 only in hanging position!!!!

Technische Daten / Specifications

Nennspannung / Rated voltage	250 V~
Nennstrom / Rated current	4 A
Leistung / Power	40 W (max.)
Bauart / According to	DIN EN 60238, DIN EN 60598
Anschlüsse / Type of terminals	Schneidkontakt / Nip contact
Kontakte / Material of terminals	CuZn 20
Kontaktträger, Gehäuse / Carrying parts, Cover	Phenolharz-Formmasse Typ 31 / Phenolic moulding compound type 31

Abmessungen / Dimensions

Fassung E27



Abisolierung / Wire stripping:

N L PE
 - - -