

UHF



 **ALFA'R CONNECTORS**

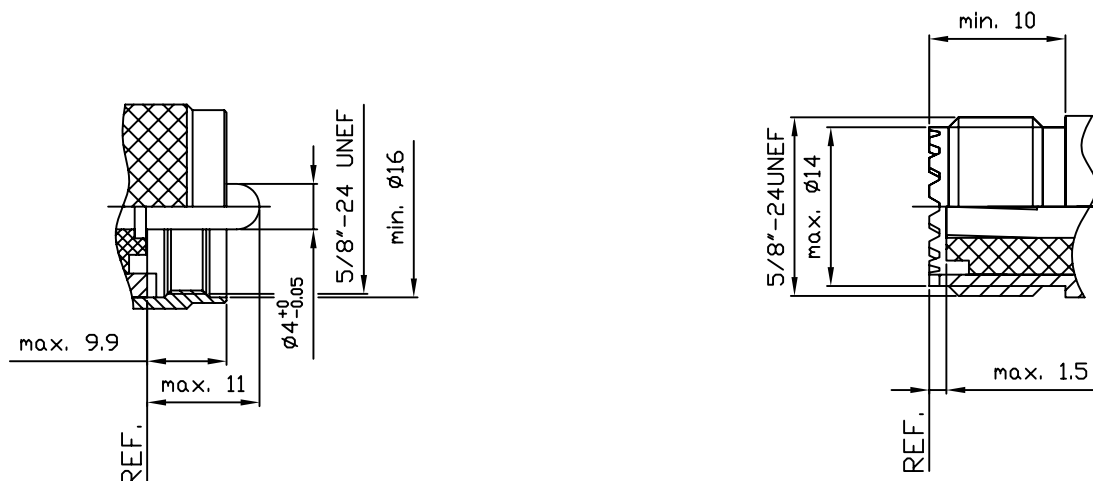
ÍNDICE

INDEX

<i>CODE</i> CÓDIGO	Pág.	<i>CODE</i> CÓDIGO	Pág.
A-UHF-00-00	16	A-UHF-11C103D-50	9
-00-00-A	16	-11C108-50	9
-00-00-B	16	-11C108A-75	9
-00-00-C	16	-11C109-50	9
-01-00	16	-11P50-50	10
-01-00-A	16	-11P50A-50	10
-01-00-B	16	-11P59-75	10
-01-00-C	16	-11P61-75	10
-03-00	16	-11P61D-50	10
-10C35-75	7	-11P101-50	10
-10C35-75-A	8	-11P103-50	10
-10C36-75	7	-11P103A-75	10
-10C36-75-A	8	-11P108-50	10
-10C45-75	7	-11P108A-75	10
-10C45-75-A	8	-11Q50-50	6
-10C47-75	7	-11Q50A-50	6
-10C47-75-A	8	-11Q59-75	6
-10C50-50	7	-11Q61-75	6
-10C50-50-A	8	-11Q61D-50	6
-10C50A-50	7	-20P50-50	11
-10C50A-50-A	8	-20P50A-50	11
-10C54-50	7	-20P59-75	11
-10C54-50-A	8	-20P60-75	11
-10C59-75	7	-20P61-75	11
-10C59-75-A	8	-20P61D-50	11
-10C60-75	7	-20P101-50	11
-10C60-75-A	8	-20P103-50	11
-10C61-75	7	-20P103A-75	11
-10C61-75-B	8	-20P103D-50	11
-10C61D-50	7	-20P108-50	11
-10C61D-50-A	8	-20P108A-75	11
-10C68-75	7	-20P109-50	11
-10C68-75-A	8	-22TF-00	12
-10C84-75	7	-22TF-00-A	12
-10C84-75-A	8	-22TR-00-A	13
-10C99-50	7	-22TR-00-C	13
-10C99-50-A	8	-25TF-00	13
-10C101-50	7	-25TF-00-A	13
-10C101-50-A	8	-25TF-00-B	13
-10C103-50	7	-25TF-00-C	13
-10C103-50-A	8	-25TR-00	13
-10C103A-75	7	-25TR-00-A	13
-10C103A-75-A	8	-25TR-00-B	13
-10C103D-50-A	8	-25TR-00-C	13
-10C108-50	7	-28C35-75	12
-10C108-50-A	8	-28C36-75	12
-10C108A-75	7	-28C45-75	12
-10C108A-75-A	8	-28C47-75	12
-10C109-50	7	-28C50-50	12
-10C109-50-A	8	-28C50A-50	12
-10Q50-50	5	-28C54-50	12
-10Q50-50-A	5	-28C59-75	12
-10Q50-50-B	6	-28C60-75	12
-10Q50A-50	5	-28C61-75	12
-10Q50A-50-A	5	-28C61D-50	12
-10Q50A-50-B	6	-28Q50-50	14
-10Q59-75	5	-28Q50A-50	14
-10Q59-75-A	5	-28Q59-75	14
-10Q59-75-B	6	-28Q61-75	14
-10Q61-75	5	-28Q61D-50	14
-10Q61-75-A	5	-51-00	17
-10Q61-75-B	6	-51-00-A	17
-10Q61D-50	5	-53-00	17
-10Q61D-50-A	5	-53-00-A	17
-10Q61D-50-B	6	-54-50	17
-10Q101-50	5	-54-50-A	17
-10Q101-50-A	5	-54-75	17
-10Q103-50	5	-54-75-A	17
-10Q103-50-A	5		
-10Q103A-75	5		
-10Q103A-75-A	5		
-10Q108-50	5		
-10Q108-50-A	5		
-10Q108A-75	5		
-10Q108A-75-A	5		
-10TV-00	14		
-11C35-75	9		
-11C36-75	9		
-11C45-75	9		
-11C47-75	9		
-11C50-50	9		
-11C50A-50	9		
-11C54-50	9		
-11C59-75	9		
-11C60-75	9		
-11C61-75	9		
-11C61D-50	9		
-11C84-75	9		
-11C99-50	9		
-11C101-50	9		
-11C103-50	9		
-11C103A-75	9		

DIMENSIONES INTERCONEXIÓN IEC 169-12

INTERFACE DIMENSIONS IEC 169-12



Los conectores de la serie UHF son robustos, con acoplamiento a rosca y anti giro. Su impedancia característica no está definida, aunque se suele usar para 50Ω . Su uso debe quedar limitado a unos 300MHz, con el fin de obtener VSWR bajos. Sus aplicaciones principales se encuentran en los sistemas móviles de comunicaciones de baja frecuencia.

Los conectores de esta serie que fabrica ALFA'R, son de alta calidad, con dieléctricos de PTFE o Bakelita, contactos plateados,... Existen conectores para cables standard o especiales. Distintas versiones de forma: recto acodado, panel,... Y en cuanto al montaje del cable, disponemos de versiones soldadas, prensa estopa, crimp, quick...

normativa: IEC 169-12.

UHF series are non-rotation, thread coupling and robust connector. Its impedance is not well defined, although it's often used for 50Ω systems. It must be used until 300 MHz to obtain a low VSWR. Its main application is in low frequency mobile communication systems.

The ALFA'R UHF series have a high quality. All connectors are PTFE or Bakelite manufactured, and contacts are silverplating. There are different kind of connectors for standard and special cables and several shapes: straight, 90° angle, panel,...About cable assembly, many types are available: soldered, clamp, crimp, quick type...

standard: IEC 169-12.

características eléctricas / *electrical characteristics*

impedancia característica / <i>characteristic impedance</i>	no definida / <i>non defined</i>
margen de frecuencia utilizable (recomendado) / <i>useful frequency range (recommended)</i>	0...300 MHz
resistencia del aislante / <i>insulator resistance</i>	> 5 G Ω
resistencia del contacto interior / <i>inner contact resistance</i>	< 5 m Ω
resistencia del contacto exterior / <i>outer contact resistance</i>	< 5 m Ω
potencia utilizable / <i>useful power</i>	400 W (300 MHz)
voltaje de trabajo / <i>working voltage</i>	750 Vrms
voltaje de pico / <i>peak voltage</i>	2000 Vrms

características mecánicas / *mechanical characteristics*

durabilidad / <i>durability</i>	> 500 ciclos conexión / > 500 <i>matings</i>
material aislante / <i>insulator material</i>	PTFE or Bakelite
material contactos interiores / <i>inner contacts material</i>	CuZn39Pb3
material cuerpos exteriores / <i>outer bodies material</i>	CuZn39Pb3
acabados / <i>finish plating</i>	cuerpos exteriores / <i>outer bodies</i> : Ni 5 μ contactos interiores / <i>inner contacts</i> : Ag 5 μ

características ambientales / *environmental characteristics*

margen de temperatura / <i>temperature range</i>	-65°C...+165°C
categoría climática IEC / <i>IEC climatic category</i>	55/155/21
choque térmico / <i>thermal shock</i>	MIL-STD-202/107-B
resistencia a la corrosión / <i>corrosion resistance</i>	MIL-STD-202/101-B
resistencia a la vibración / <i>vibration resistance</i>	MIL-STD-202/204-B

Conectores para cable flexible
macho recto

Connectors for flexible cable
straight plug

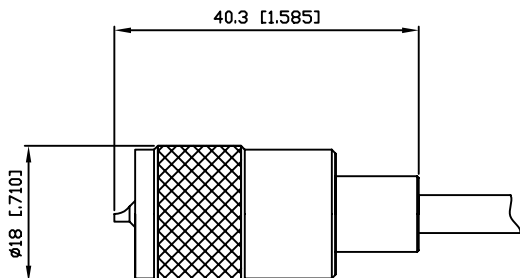


fig.1

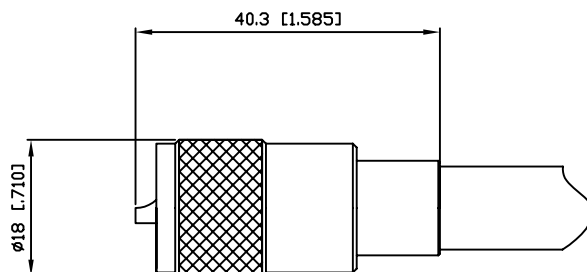


fig.2

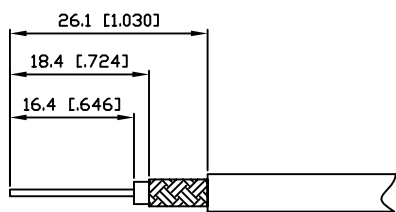


fig.A

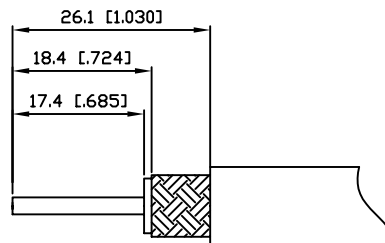
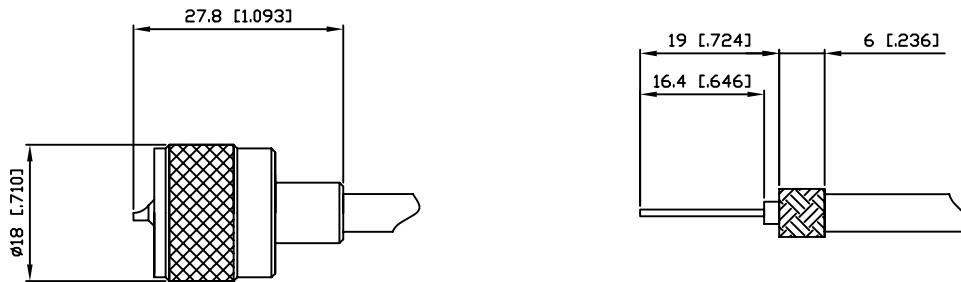


fig.B

CABLE CABLE	INSTRUC. INSTRUC.	ALFA'R CODE CÓDIGO ALFA'R	FIG. FIG.	INSULATOR MATERIAL MATERIAL AISLANTE
RG-58; RG-141; RG-303	INS 22	A-UHF-10Q50-50	1 A	PTFE
RG-142; RG-400		A-UHF-10Q50A-50		
ST-214		A-UHF-10Q59-75		
RG-59		A-UHF-10Q61-75		
LMR-240		A-UHF-10Q61D-50		
RG-58; RG-141; RG-303		A-UHF-10Q50-50-A		
RG-142; RG-400		A-UHF-10Q50A-50-A		
ST-214		A-UHF-10Q59-75-A		
RG-59		A-UHF-10Q61-75-A		
LMR-240		A-UHF-10Q61D-50-A		
RG-8		A-UHF-10Q101-50	2 B	PTFE
RG-213; RG-165; LMR-400		A-UHF-10Q103-50		
RG-11		A-UHF-10Q103A-75		
RG-214		A-UHF-10Q108-50		
RG-216		A-UHF-10Q108A-75		
RG-8		A-UHF-10Q101-50-A		
RG-213; RG-165; LMR-400		A-UHF-10Q103-50-A		
RG-11		A-UHF-10Q103A-75-A		
RG-214		A-UHF-10Q108-50-A		
RG-216		A-UHF-10Q108A-75-A		

macho recto

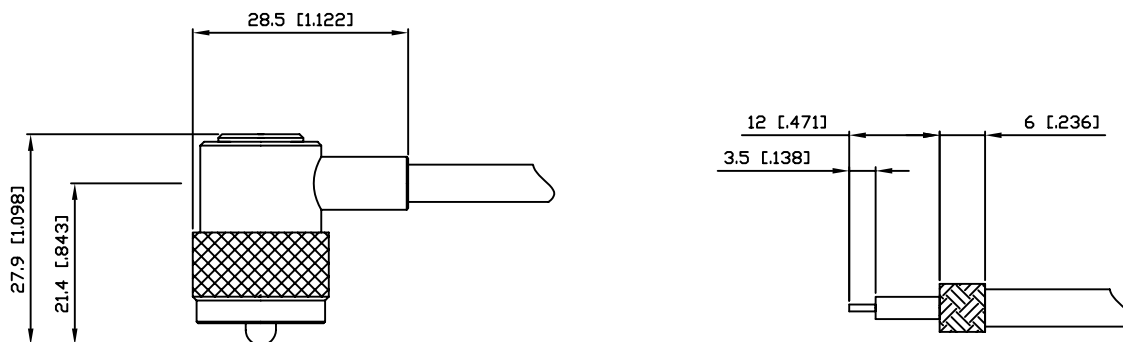
straight plug



CABLE CABLE	INSTRUC. INSTRUC.	ALFA'R CODE CÓDIGO ALFA'R	INSULATOR MATERIAL MATERIAL AISLANTE
RG-58; RG-141; RG-303	INS 23	A-UHF-10Q50-50-B	PTFE
RG-142; RG-400		A-UHF-10Q50A-50-B	
ST-214		A-UHF-10Q59-75-B	
RG-59		A-UHF-10Q61-75-B	
LMR-240		A-UHF-10Q61D-50-B	

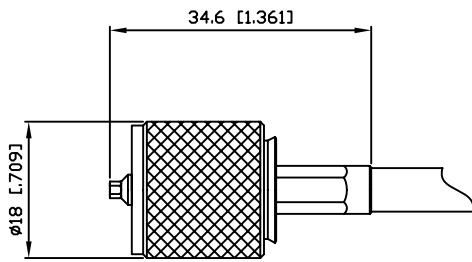
macho 90°

90° plug

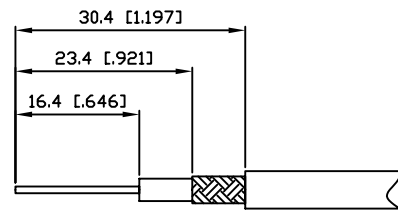


CABLE CABLE	INSTRUC. INSTRUC.	ALFA'R CODE CÓDIGO ALFA'R	INSULATOR MATERIAL MATERIAL AISLANTE
RG-58; RG-141; RG-303	INS 23	A-UHF-11Q50-50	PTFE
RG-142; RG-400		A-UHF-11Q50A-50	
ST-214		A-UHF-11Q59-75	
RG-59		A-UHF-11Q61-75	
LMR-240		A-UHF-11Q61D-50	

macho recto crimp
(pin y tubo crimpado)

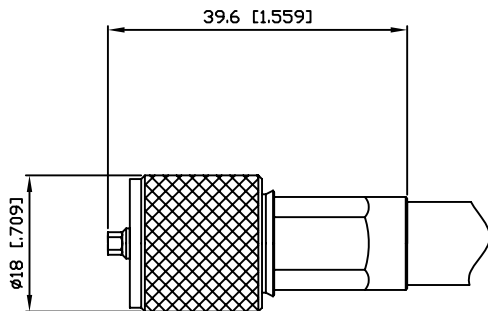


straight crimp type plug
(full crimp)

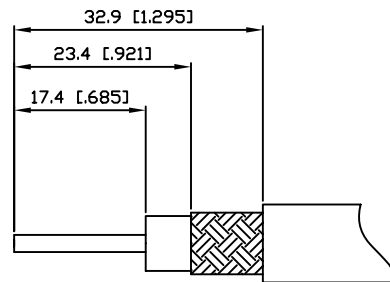


CABLE CABLE	INSULATOR AISLANTE	INSTRUC. INSTRUC.	ALFA'R CODE CÓDIGO ALFA'R	CRIMPING TOOL HERRAMIENTA CRIMP
FLEX-3	PTFE	INS 24	A-UHF-10C35-75	A-EIN-C-1-931
BT-3002			A-UHF-10C36-75	
FLEX-4			A-UHF-10C45-75	
FLEX-5			A-UHF-10C47-75	A-EIN-C-1-341
RG-58; RG-141; RG-303			A-UHF-10C50-50	
RG-142; RG-400			A-UHF-10C50A-50	
RG-223			A-UHF-10C54-50	
ST-214			A-UHF-10C59-75	
FLEX-6			A-UHF-10C60-75	
RG-59; Three Shield ø6.1			A-UHF-10C61-75	
LMR-240			A-UHF-10C61D-50	A-EIN-C-1-51
RG-6 CATV			A-UHF-10C68-75	

macho recto crimp
(pin y tubo crimpado)



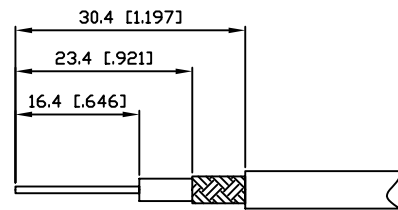
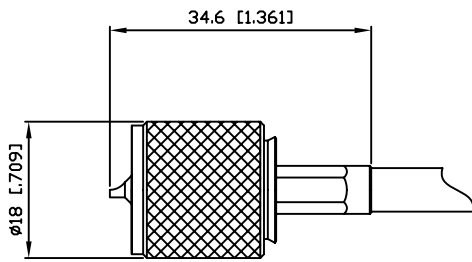
straight crimp type plug
(full crimp)



CABLE CABLE	INSULATOR AISLANTE	INSTRUC. INSTRUC.	ALFA'R CODE CÓDIGO ALFA'R	CRIMPING TOOL HERRAMIENTA CRIMP
RG-6 MIL	PTFE	INS 24	A-UHF-10C84-75	A-EIN-C-2-D2
RG-393			A-UHF-10C99-50	
RG-8			A-UHF-10C101-50	
RG-213			A-UHF-10C103-50	
RG-11			A-UHF-10C103A-75	
RG-214			A-UHF-10C108-50	
RG-216			A-UHF-10C108A-75	
RG-225			A-UHF-10C109-50	

macho recto crimp
(pin soldado-tubo crimpado)

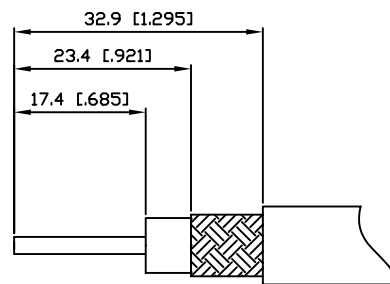
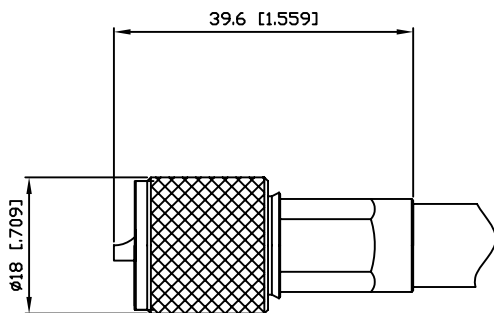
straight crimp type plug
(solder crimp)



CABLE CABLE	INSULATOR AISLANTE	INSTRUC. INSTRUC.	ALFA'R CODE CÓDIGO ALFA'R	CRIMPING TOOL HERRAMIENTA CRIMP
FLEX-3	PTFE	INS 24	A-UHF-10C35-75-A	A-EIN-C-1-931
BT-3002			A-UHF-10C36-75-A	
FLEX-4			A-UHF-10C45-75-A	
FLEX-5			A-UHF-10C47-75-A	A-EIN-C-1-341
RG-58; RG-141; RG-303			A-UHF-10C50-50-A	
RG-142; RG-400			A-UHF-10C50A-50-A	
RG-223			A-UHF-10C54-50-A	
ST-214			A-UHF-10C59-75-A	
FLEX-6			A-UHF-10C60-75-A	
RG-59; Three Shield ϕ 6.1			A-UHF-10C61-75-B	
LMR-240			A-UHF-10C61D-50-A	
RG-6 CATV			A-UHF-10C68-75-A	A-EIN-C-1-51

macho recto crimp
(pin soldado-tubo crimpado)

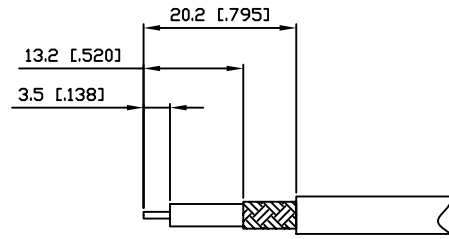
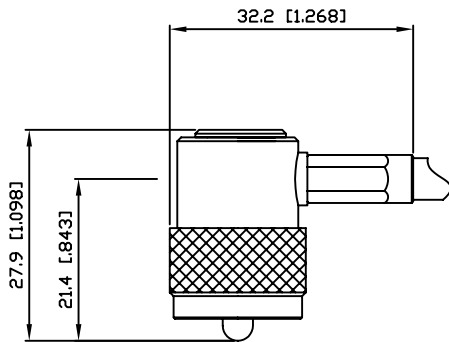
straight crimp type plug
(solder crimp)



CABLE CABLE	INSULATOR AISLANTE	INSTRUC. INSTRUC.	ALFA'R CODE CÓDIGO ALFA'R	CRIMPING TOOL HERRAMIENTA CRIMP
RG-6 MIL	PTFE	INS 24	A-UHF-10C84-75-A	A-EIN-C-2-D2
RG-393			A-UHF-10C99-50-A	
RG-8			A-UHF-10C101-50-A	
RG-213			A-UHF-10C103-50-B	
RG-11			A-UHF-10C103A-75-A	
LMR-400; RG-165			A-UHF-10C103D-50-A	
RG-214			A-UHF-10C108-50-A	
RG-216			A-UHF-10C108A-75-A	
RG-225			A-UHF-10C109-50-A	

macho 90° crimp

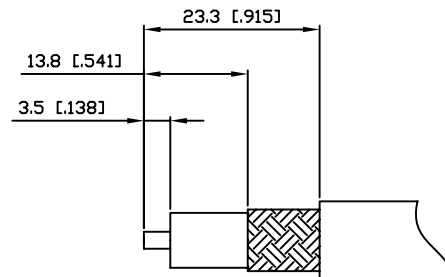
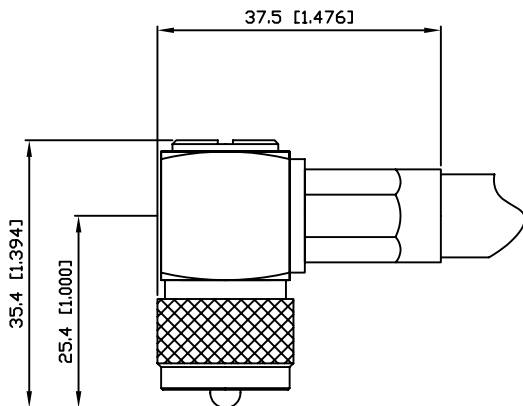
90° crimp type plug



CABLE CABLE	INSULATOR AISLANTE	INSTRUC. INSTRUC.	ALFA'R CODE CÓDIGO ALFA'R	CRIMPING TOOL HERRAMIENTA CRIMP
FLEX-3	PTFE	INS 11	A-UHF-11C35-75	A-EIN-C-1-931
BT-3002			A-UHF-11C36-75	
FLEX-4			A-UHF-11C45-75	
FLEX-5			A-UHF-11C47-75	A-EIN-C-1-341
RG-58; RG-141; RG-303			A-UHF-11C50-50	
RG-142; RG-400			A-UHF-11C50A-50	
RG-223			A-UHF-11C54-50	
ST-214			A-UHF-11C59-75	
FLEX-6			A-UHF-11C60-75	
RG-59; Three Shield ø6.1			A-UHF-11C61-75	
LMR-240			A-UHF-11C61D-50	

macho 90° crimp

90° crimp type plug



CABLE CABLE	INSULATOR AISLANTE	INSTRUC. INSTRUC.	ALFA'R CODE CÓDIGO ALFA'R	CRIMPING TOOL HERRAMIENTA CRIMP
RG-6 MIL	PTFE	INS 11	A-UHF-11C84-75	A-EIN-C-2-D2
RG-393			A-UHF-11C99-50	
RG-8			A-UHF-11C101-50	
RG-213			A-UHF-11C103-50	
RG-11			A-UHF-11C103A-75	
LMR-400; RG-165			A-UHF-11C103D-50	
RG-214			A-UHF-11C108-50	
RG-216			A-UHF-11C108A-75	
RG-225			A-UHF-11C109-50	

macho 90° prensaestopas

90° clamp type plug

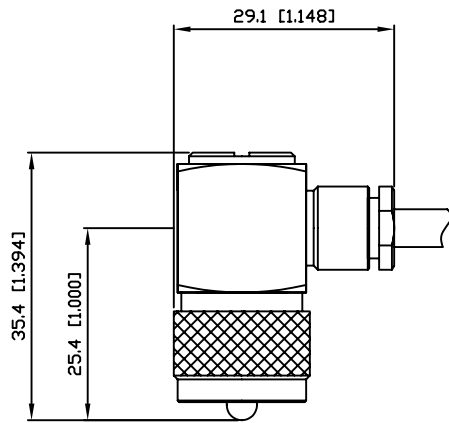


fig.1

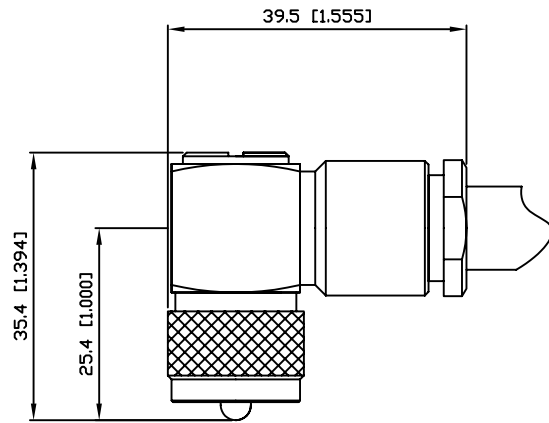


fig.2

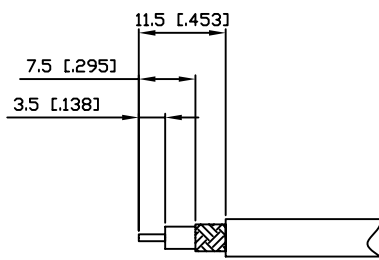


fig.A

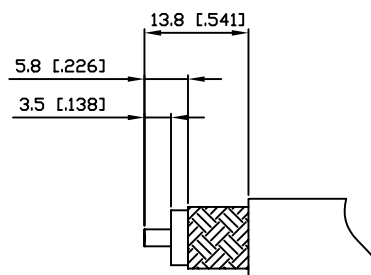
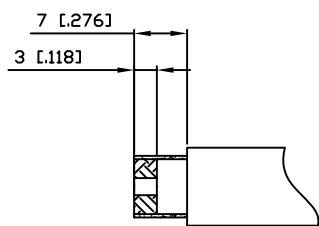
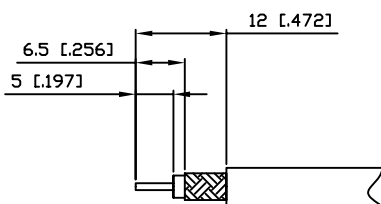
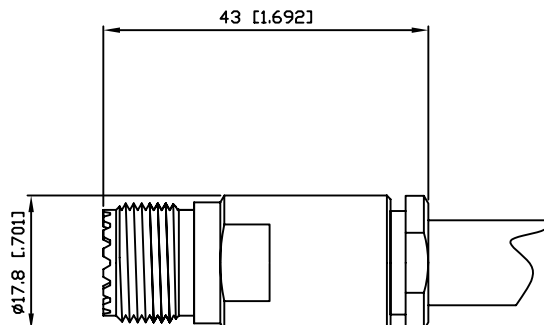
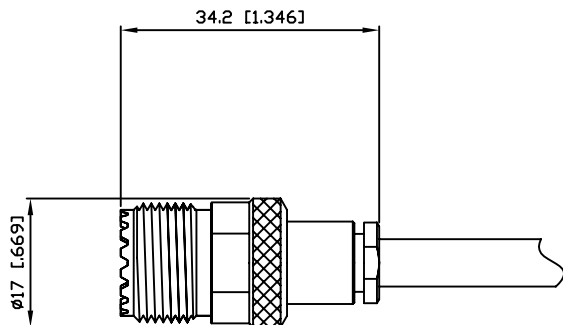


fig.B

CABLE	INSTRUC.	ALFA`R CODE	FIG.	INSULATOR
CABLE	INSTRUC.	CÓDIGO ALFA`R	FIG.	AISLANTE
RG-58; RG-141; RG-303	INS 00	A-UHF-11P50-50	1	A
RG-142; RG-400		A-UHF-11P50A-50		
ST-214		A-UHF-11P59-75		
RG-59; Three Shield ø6.1		A-UHF-11P61-75		
LMR-240		A-UHF-11P61D-50		
RG-8	INS 00	A-UHF-11P101-50	2	B
RG-213; RG-165; LMR-400		A-UHF-11P103-50		
RG-11		A-UHF-11P103A-75		
RG-214		A-UHF-11P108-50		
RG-216		A-UHF-11P108A-75		

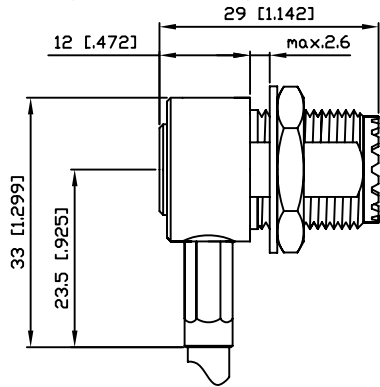
hembra recta prensaestopas

straight clamp type jack

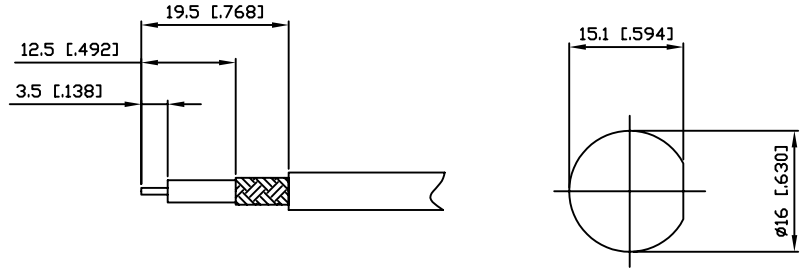


CABLE	INSTRUC.	ALFA'R CODE	FIG.	INSULATOR MATERIAL
CABLE	INSTRUC.	CÓDIGO ALFA'R	FIG.	MATERIAL AISLANTE
RG-58; RG-141; RG-303	INS 25	A-UHF-20P50-50	1 A	PTFE
RG-142; RG-400		A-UHF-20P50A-50		
ST-214		A-UHF-20P59-75		
FLEX-6		A-UHF-20P60-75		
RG-59; Three Shield ø6.1		A-UHF-20P61-75		
LMR-240		A-UHF-20P61D-50		
RG-8	INS 21	A-UHF-20P101-50	2 B	
RG-213		A-UHF-20P103-50		
LMR-400; RG-165		A-UHF-20P103D-50		
RG-11		A-UHF-20P103A-75		
RG-216		A-UHF-20P108A-75		
RG-214		A-UHF-20P108-50		
RG-225		A-UHF-20P109-50		

hembra 90° panel crimp
(montaje trasero)



90° crimp type bulkhead jack receptacle
(rear mounting)



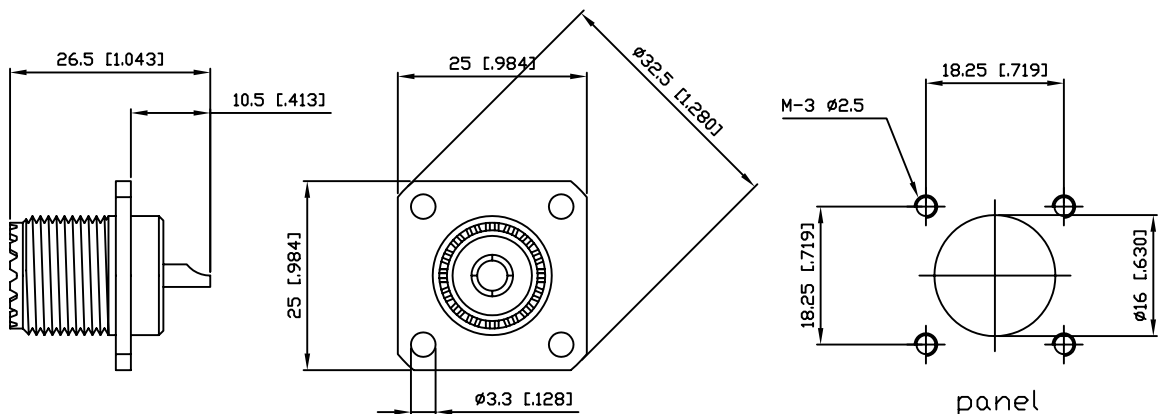
CABLE CABLE	INSULATOR AISLANTE	INSTRUC. INSTRUC.	ALFA'R CODE CÓDIGO ALFA'R	CRIMPING TOOL HERRAMIENTA CRIMP
FLEX-3	PTFE	INS 11	A-UHF-28C35-75	A-EIN-C-1-931
BT-3002			A-UHF-28C36-75	
FLEX-4			A-UHF-28C45-75	
FLEX-5			A-UHF-28C47-75	A-EIN-C-1-341
RG-58; RG-141; RG-303			A-UHF-28C50-50	
RG-142; RG-400			A-UHF-28C50A-50	
RG-223			A-UHF-28C54-50	
ST-214			A-UHF-28C59-75	
FLEX-6			A-UHF-28C60-75	
RG-59; Three Shield ϕ 6.1			A-UHF-28C61-75	
LMR-240			A-UHF-28C61D-50	

Conectores panel con
contacto central soldable

Receptacle connectors with
solder inner contact

hembra panel
(pletina cuadrada)

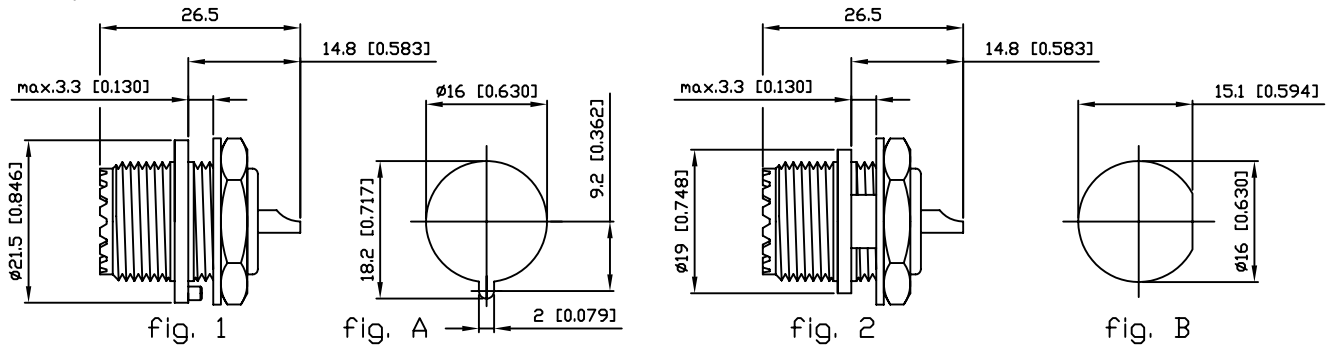
jack receptacle
(square flange)



INSULATOR MATERIAL MATERIAL AISLANTE	ALFA'R CODE CÓDIGO ALFA'R	SHIELD BLINDAJE
PTFE	A-UHF-22TF-00	A-ACC-01S-50 A-ACC-01S-103
BAKELITE BAQUELITA	A-UHF-22TF-00-A	

hembra panel

jack receptacle



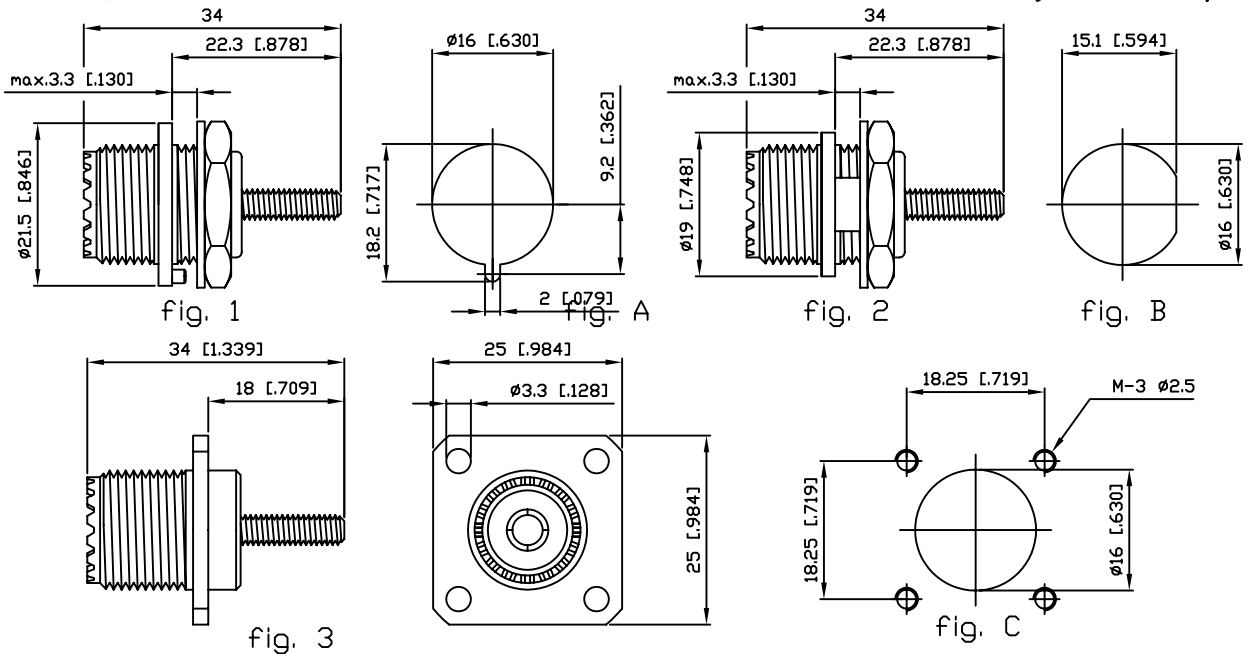
INSULATOR MATERIAL MATERIAL AISLANTE	ALFA'R CODE CÓDIGO ALFA'R	FIG. FIG.	SOLDER TAG TERMINAL MASA
PTFE	A-UHF-25TF-00	1 A	A-TM-160
BAKELITE BAQUELITA	A-UHF-25TF-00-B		
PTFE	A-UHF-25TF-00-A	2 B	
BAKELITE BAQUELITA	A-UHF-25TF-00-C		

Conectores panel con contacto central rosca M-4

Receptacle connectors with thread M-4 inner contact

hembra panel

jack receptacle



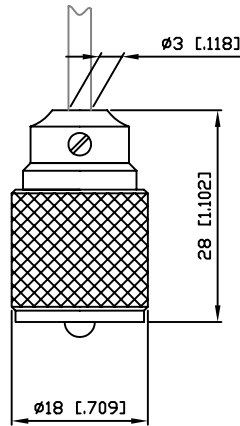
NOTE NOTA	INSULATOR AISLANTE	ALFA'R CODE CÓDIGO ALFA'R	FIG. FIG.	SOLDER TAG TERMINAL MASA	
thread M-4 inner contact contacto central rosca M-4	non-moving pivot pivote antigiro	PTFE	A-UHF-25TR-00	1 A	A-TM-160
		BAKELITE BAQUELITA	A-UHF-25TR-00-B		
	non-moving plane plano antigiro	PTFE	A-UHF-25TR-00-A	2 B	
		BAKELITE BAQUELITA	A-UHF-25TR-00-C		
	square flange pletina cuadrada	PTFE	A-UHF-22TR-00-A	3 C	A-TM-030
		BAKELITE BAQUELITA	A-UHF-22TR-00-C		

Conectores para antena Ø3

Connectors for antenna Ø3

macho recto

straight plug



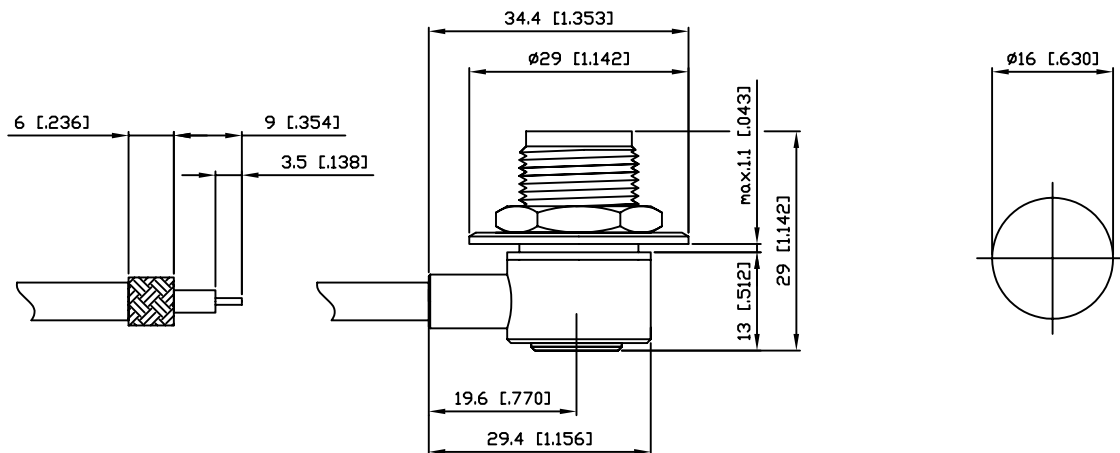
NOTE	ALFA'R CODE	
NOTA	CÓDIGO ALFA'R	
antena no incluida <i>non included antenna</i>	A-UHF-10TV-00	

Conectores para base magnética

Connectors for magnetic base

hembra 90°

90° jack



CABLE	ALFA'R CODE	NOTE
CABLE	CÓDIGO ALFA'R	NOTA
RG-58; RG-141; RG-303	A-UHF-28Q50-50	estanco <i>waterproof</i>
RG-142; RG-400	A-UHF-28Q50A-50	
ST-214	A-UHF-28Q59-75	
RG-59	A-UHF-28Q61-75	
LMR-240	A-UHF-28Q61D-50	

blindaje

shield

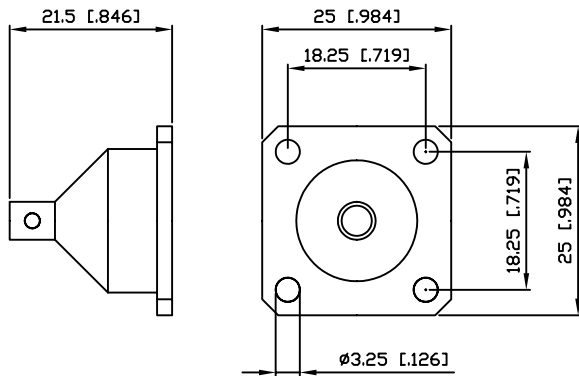


fig. 1

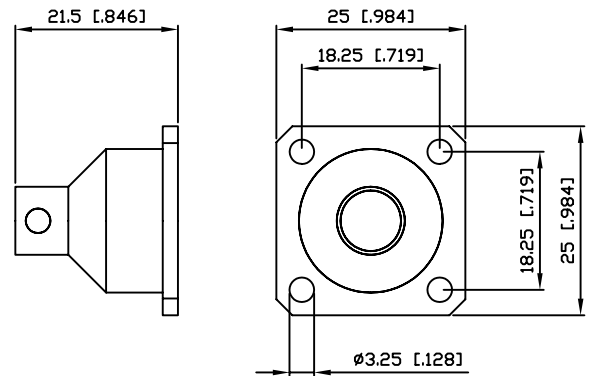
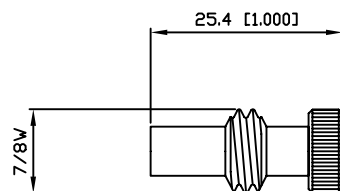


fig. 2

CABLE	ALFA'R CODE	FIG.	
CABLE	CÓDIGO ALFA'R	FIG.	
RG-58; RG-141; RG-303	A-ACC-61S50-00	1	
RG-165; RG-213; RG-11; RG-141	A-ACC-61S103-00	2	

reducción

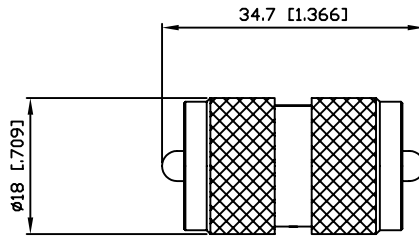
reducing adapters



CABLE	ALFA'R CODE	
CABLE	CÓDIGO ALFA'R	
RG-58; RG-142; RG-400	A-ACC-61S50-00	
RG-59; LMR-240	A-ACC-61S61-00	

Adaptadores
prolongación

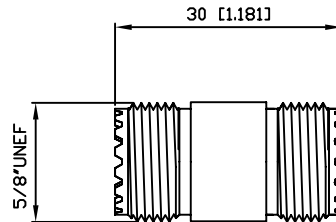
Adapters
prolongation



NOTE NOTA	ALFA`R CODE CÓDIGO ALFA`R	INSULATOR MATERIAL MATERIAL AISLANTE
plug-plug macho-macho	A-UHF-03-00	PTFE

prolongación

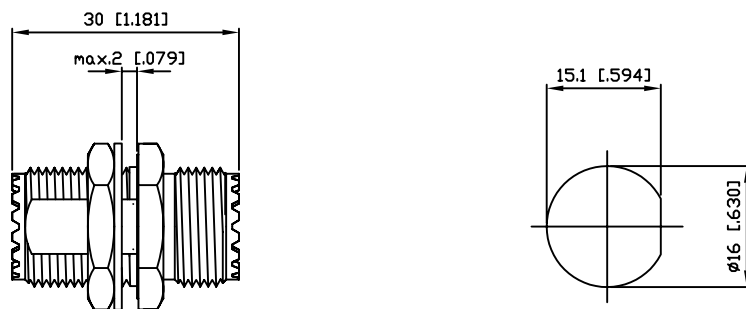
prolongation



NOTE NOTA	ALFA`R CODE CÓDIGO ALFA`R	INSULATOR MATERIAL MATERIAL AISLANTE
jack-jack hembra-hembra	A-UHF-00-00	PTFE

pasamuros hembra-hembra

bulkhead jack-jack



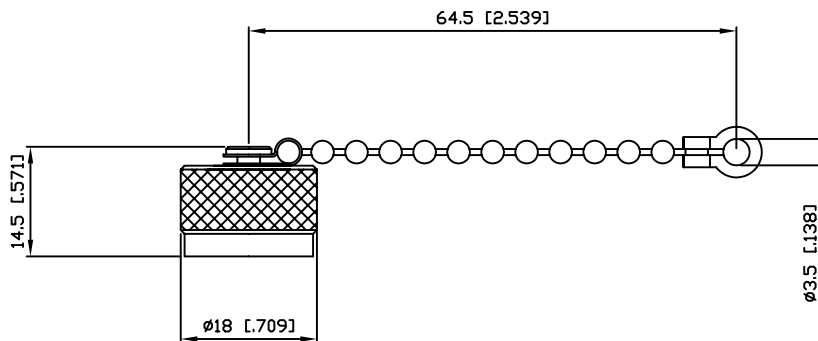
NOTE NOTA	ALFA`R CODE CÓDIGO ALFA`R	INSULATOR MATERIAL MATERIAL AISLANTE
jack-jack panel hembra-hembra panel	A-UHF-02-00	PTFE

Protectores

Protectives

tapón para hembra

cap for jack



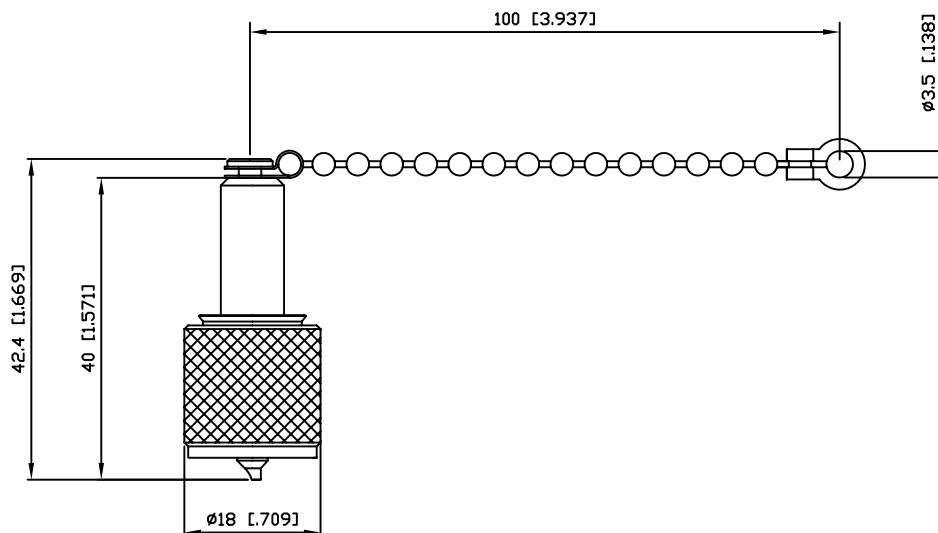
NOTE NOTA		ALFA'R CODE CÓDIGO ALFA'R	
protective cap tapón protector	without chain sin cadena	A-UHF-51-00-A	
protective cap tapón protector	with chain con cadena	A-UHF-51-00	
short circuit cap tapón corto circuito	without chain sin cadena	A-UHF-53-00-A	
short circuit cap tapón corto circuito	with chain con cadena	A-UHF-53-00	

Terminaciones

Terminations

macho

plug



NOTE NOTA	IMPEDANCE IMPEDANCIA	POWER POTENCIA	ALFA'R CODE CÓDIGO ALFA'R	VSWR	
				300MHz	1000MHz
without chain sin cadena	50 Ω ± 1 Ω	0.5 Watt	A-UHF-54-50	≤1.05	≤ 1.1
with chain con cadena			A-UHF-54-50-A		
without chain sin cadena	75 Ω ± 1 Ω		A-UHF-54-75		
with chain con cadena			A-UHF-54-75-A		